

Kurzanleitung (DE)
Short instruction (EN)
Q smoke 5.5R

Deutsch/German

| | |
|--|----|
| Verhalten im Brandfall | 3 |
| Sicherheitshinweise und allgemeine Informationen | 4 |
| Gerätebestandteile | 5 |
| Funktionsweise und Täuschungsalarm | 6 |
| Umfeldüberwachung | 7 |
| Überprüfung des Rauchwarnmelders | 9 |
| Projektierung | 10 |
| Montage | 11 |
| Wandmontage | 14 |
| Hinweise für Renovierungsarbeiten | 15 |
| Entnahmeschutz bei 1-Loch-Montageplatte | 16 |
| Entnahmeschutz bei 2-Loch-Montageplatte | 17 |
| Entsorgungshinweis | 18 |
| Störung des Rauchwarnmelders | 19 |

English: from page 20

1. Menschen retten

- Warnen Sie Ihre Mitbewohner.
- Verlassen Sie sofort den Raum/das Gebäude und schließen Sie auf ihrem Weg nach draußen alle Türen, um eine schnelle Rauch- und Brandausbreitung zu verhindern.
- Halten Sie sich bei dichtem Rauch nahe dem Boden auf.
- Kontrollieren Sie ob alle Personen den Raum/das Gebäude verlassen haben.
- Sollten Sie aus irgendeinem Grund den Raum/das Gebäude nicht verlassen können, so schließen Sie alle Türen, dichten alle Ritzen und Schlitze ab und machen Sie am Fenster auf sich aufmerksam.



2. Feuerwehr rufen (112)

- Rufen Sie die Feuerwehr¹⁾ erst, wenn Sie sich in Sicherheit befinden.



3. Feuer löschen

- Bekämpfen Sie den Brand nur dann selbst, wenn Sie sich nicht in Gefahr bringen.



¹⁾ QUNDIS haftet nicht für Aufwände und Kosten, welche durch das Alarmieren einer hilfeleistenden Stelle, wie zum Beispiel Wachdienst oder Feuerwehr, entstehen können.

Sicherheitshinweise

Rauchwarnmelder dienen der frühzeitigen Warnung von Personen vor Brandrauch, so dass diese dem Gefahrenereignis angepasst reagieren können. Rauchwarnmelder können Brände weder verhindern noch löschen.

Dieser Rauchwarnmelder reagiert frühzeitig und zuverlässig auf Schwelbrände und auf offene Brände mit Rauchentwicklung. Detektiert der Melder Rauch, signalisiert er dies akustisch durch einen lauten Alarmton und gleichzeitig optisch in Form einer blinkenden roten Anzeige.

Achten Sie darauf, dass die Rauchwarnmelder in ausreichender Stückzahl eingesetzt werden. Nur so kann eine maximale Sicherheit erreicht werden (siehe „Projektierung“).

Der Rauchwarnmelder darf nicht überstrichen und die Raucheintrittsöffnungen nicht abgeklebt werden.

Die richtige Montage des Rauchwarnmelders und die Einhaltung der Wartungs- und Pflegehinweise sind für den bestimmungsgemäßen Betrieb des Rauchwarnmelders erforderlich.

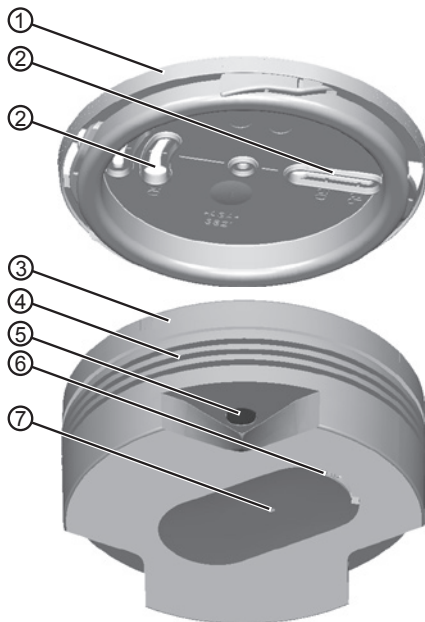
Allgemeine Informationen

QUNDIS empfiehlt Planung, Einbau, Inbetriebnahme und Wartung gemäß der DIN 14676.

Der Q smoke 5.5R ist ein optischer Rauchwarnmelder (RWM) zum Schutz von Personen.

Im Brandfall breitet sich tödlicher Rauch schnell und oft unbemerkt in der gesamten Wohnung aus. Der Rauchwarnmelder warnt frühzeitig vor den tödlichen Brandgasen.

Bitte lesen Sie das Dokument sorgfältig und bewahren Sie es während der gesamten Nutzungsdauer des Gerätes auf. Bei einem evtl. Umzug geben Sie die Anleitung bitte an nachfolgende Nutzer weiter.



| | |
|---|---|
| ① | Montageplatte 2-Loch-Montage (im Lieferumfang) |
| ② | Langlöcher für 2-Loch-Montage |
| ③ | Rauchwarnmelder (inkl. fest eingebauter Batterie) |
| ④ | Raucheintrittsöffnungen (Lichtleiter) |
| ⑤ | Ultraschallsensor |
| ⑥ | Schallaustrittsöffnung |
| ⑦ | Benutzertaste (gesamter Deckel) mit LED |

Funktionsweise und Täuschungsalarm

Normalbetrieb: Im Normalbetrieb ist keine Bedienung des Rauchwarnmelders nötig:

- › Benutzertaste: Keine Bedienung nötig
- › Rote Leuchtdiode: Leuchtet nicht

Alarmierung: Bei Brandrauchentwicklung in der Raumluft alarmiert das Gerät mit einem lauten Alarmton:

- › Alarmton: Auslösen eines lauten Warntons (1 Sekunde an, 1 Sekunde aus)
- › Rote Leuchtdiode: blinkt (1 Sekunde an, 1 Sekunde aus)

Quittierung: Um den Alarm für 15 Minuten abzustellen, auch bei Fehl- oder Täuschungsalarm:

- › Alarmton: Benutzertaste drücken, bis der laute Alarmton verstummt.
- › Rote Leuchtdiode: Blinkt weiterhin alle 2 Sekunden (1 Sekunde an, 1 Sekunde aus)



Während der 15-minütigen Quittierung löst der Rauchwarnmelder keinen Alarm aus. Nach 15 Minuten kehrt der Rauchwarnmelder in den Normalbetrieb zurück, falls kein Rauch mehr erkannt wird.

Täuschungsalarme haben oft folgende Ursachen:

- › Staub durch Baumaßnahmen bzw. Reinigungsarbeiten
- › Säge- und Schleifarbeiten
- › Wasserdampf
- › Kochdämpfe
- › Temperaturschwankungen (= Kondensation der Luftfeuchtigkeit)
- › Schweiß- und Trennarbeiten
- › Löt- und sonstige Heißarbeiten.

Um Täuschungsalarme und Verschmutzung des Rauchwarnmelders zu vermeiden, beachten Sie die Informationen im Kapitel „Hinweise für Renovierungsarbeiten“.

Planen Sie Aktivitäten, die einen Täuschungsalarm auslösen können. Durch eine Alarmstummenschaltung im Vorfeld können Sie einen Täuschungsalarm vermeiden. Dazu muss die Benutzertaste gedrückt werden, siehe Kapitel „Funktionsweise“/ „Quittierung“.

Funktionsprinzip

Der Rauchwarnmelder verfügt über 3 Ultraschallsensoren. Das Funktionsprinzip ähnelt einer Einparkhilfe beim Auto. Die Sensoren senden Ultraschallwellen aus. Diese Ultraschallwellen werden von Gegenständen im Umfeld des Melders reflektiert. Die Reflektionen werden vom Melder empfangen und ausgewertet. Durch Auswertung der Zeit zwischen dem Aussenden der Ultraschallwellen und dem Empfang der Reflektionen, wird der Abstand des Gegenstands zum Melder berechnet. Wenn dieser Abstand kleiner als 50 cm ist, ist eine frühzeitige Rauchererkennung nicht mehr sicher gestellt. In diesem Fall spricht die Umfeldüberwachung an.

Neben dem Umfeld wird zusätzlich die Raucheintrittsöffnung überwacht. Dies wird mit Hilfe eines Lichtleiters realisiert. Dieser Lichtleiter bildet die Raucheintrittsöffnung. Zur Überwachung wird infrarotes Licht durch den Lichtleiter geschickt und die Signalstärke am Ende des Lichtleiters gemessen. Ist die Raucheintrittsöffnung verstopft und ist damit keine frühzeitige Rauchererkennung mehr sicher gestellt, bewirkt dies eine messbare Signalreduzierung am Ende des Lichtleiters. In diesem Fall spricht ebenfalls die Umfeldüberwachung an.

Abschließend besteht dieses Gerät aus einem Rauchwarnmelder und einer Funk-Schnittstelle zur Übermittlung der Rauchwarnmelder-Gerätezustände.

Die Rauchwarnmelder-Funktionen werden durch die Funk-Schnittstelle nicht beeinflusst.

Signalisierung der Umfeldüberwachung

So wird das Ansprechen der Umfeldüberwachung signalisiert:

- 】 optisch: rote Leuchtdiode blinkt 2x pro 30 Sekunden
- 】 akustisch:
 - 】 Umfeldüberwachung Ultraschall: keine akustische Signalisierung
 - 】 Umfeldüberwachung Raucheintrittsöffnung: Signalton mit reduzierter Lautstärke 3x alle 5 Minuten

Maßnahmen bei Ansprechen der Umfeldüberwachung

Beheben Sie die Ursache so schnell wie möglich.

Häufige Ursachen sind z. B. in der Nähe des Rauchwarnmelders befindliche Gegenstände (z. B. Lampen, offen verlegte Leitungen, Raumteiler, sehr hohe Schränke/Regale). Der Mindestabstand zu Gegenständen muss 50 cm betragen, vom äußeren Rand des Rauchwarnmelders aus gemessen. In sehr engen Räumen, z. B. in Fluren, kann während der Montage vom Servicepersonal im Rauchwarnmelder auch ein geringerer Mindestabstand eingestellt werden. Weitere Störungs-Ursachen sind das Überstreichen, Abkleben oder Abdecken des Rauchwarnmelders.

Umfeldüberwachung deaktivieren

So schalten Sie den Umfeldüberwachungs-Signalton für 3 Tage ab:

1. Drücken Sie die Benutzertaste, bis ein kurzer Signalton ertönt.

Die rote Leuchtdiode blinkt 2x alle 30 Sekunden oder 1x alle 5 Sekunden.



Nach dreimaliger Deaktivierung der Umfeldüberwachung für je 3 Tage ist eine Deaktivierung nur noch für je 1 Tag möglich.

Testdurchführung

Grundsätzlich prüft der Rauchwarnmelder sich selbst sowie sein Umfeld. Wir empfehlen jedoch, zusätzlich mindestens einmal im Jahr selbst einen Funktionstest durchzuführen. Darüber hinaus ist keine Wartung des Rauchwarnmelders erforderlich.



Keine offene Flamme oder Rauch zum Testen des Rauchwarnmelders verwenden!

Um die Funktionsbereitschaft des Rauchwarnmelders zu testen, drücken Sie auf die Benutzertaste, bis der Signalton ertönt.

- Der Signalton dauert 1 Sekunde und hat eine reduzierte Lautstärke.
- Die optische Signalisierung erfolgt mittels der roten LED, leuchtet für 1 Sekunde.

Falls beim Betätigen der Benutzertaste kein Signalton ertönt, ist der Rauchwarnmelder defekt. Wenden Sie sich in diesem Fall schnellstmöglich an die Person, die für die Wartung des Rauchwarnmelders verantwortlich ist.



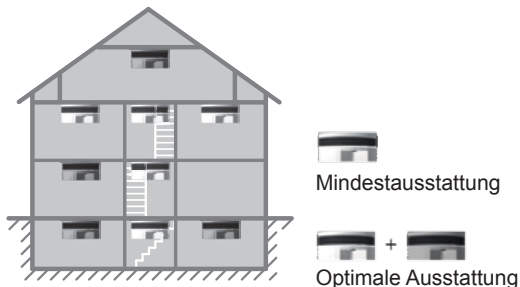
Nach der Testdurchführung geht der Melder für 15 Minuten in die Alarmstummuschaltung. Während dieser Zeit löst der Rauchwarnmelder keinen Alarm aus. Nach 15 Minuten kehrt der Rauchwarnmelder automatisch in den Normalbetrieb zurück.

Projektierung

Für die Mindestausstattung montieren Sie in jedes Schlaf- und Kinderzimmer sowie in den Fluren mindestens einen Rauchwarnmelder.

In vielen Bundesländern wird die Ausstattung mit Rauchwarnmeldern in diesen Räumen und dem Fluchtweg bereits gesetzlich gefordert. Nähere Informationen zu den gesetzlichen Vorgaben finden Sie unter www.qundis.de.

Für die optimale Ausstattung montieren Sie in allen Zimmern und Fluren mindestens einen Rauchwarnmelder. Montieren Sie die Rauchwarnmelder so, dass Brandrauch den Melder ungehindert erreichen und so eine frühzeitige Detektion erfolgen kann. Eine optimale Ausstattung ist in jedem Falle zu empfehlen. So ist auch nach nicht angezeigter Raum-Umnutzung ein umfassender Schutz gewährleistet.

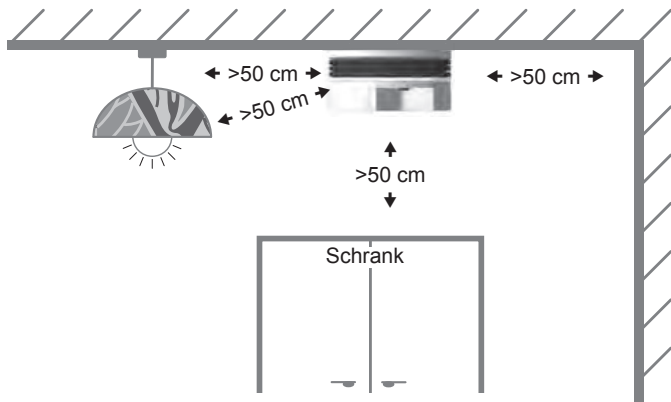


Beachten Sie, dass Wohnzimmer oftmals auch als Schlafräume genutzt werden und mit Rauchwarnmeldern überwacht werden sollten.

Allgemeine Hinweise zur Montage

- ▶ Brandrauch muss den Rauchwarnmelder ungehindert erreichen können. Beachten Sie dies besonders bei Um- und Einbauten in Ihrer Wohnung.
- ▶ Bei deckenhoher Möblierung sollte jeder Raumteil mit einem Rauchwarnmelder ausgestattet sein.
- ▶ Bei Änderung der Raumnutzung (z. B. Wohnzimmer wird zum Schlafzimmer) muss die Position eines bereits montierten Rauchwarnmelders auf Übereinstimmung mit den Vorschriften überprüft und gegebenenfalls angepasst werden.
- ▶ Dies gilt auch, wenn die Schallausbreitung z. B. durch große Raumteiler oder schallschluckende Materialien behindert wird.
- ▶ Sollte eine Änderung des Montageortes erforderlich sein, wenden Sie sich bitte an Ihren Vermieter bzw. Ihre Hausverwaltung.
- ▶ Die Montage des Rauchwarnmelders darf nur durch einen Fachmann erfolgen. Der Montageort wird dabei durch den Monteur nach den gültigen Vorschriften festgelegt.
- ▶ Demontieren oder versetzen Sie den Rauchwarnmelder nicht eigenständig.
- ▶ Der Abstand von Lampen, offen verlegten Leitungen, Raumteilern, Wänden, Unterziehvorsprüngen, Deckentragbalken, Raumecken usw. muss mind. 50 cm betragen. Beachten Sie dies, wenn Sie Änderungen bei Ihrer Einrichtung vornehmen. Bei beengten Verhältnissen, zum Beispiel im Flur, kann der Wert für die Umfeldüberwachung reduziert sein!

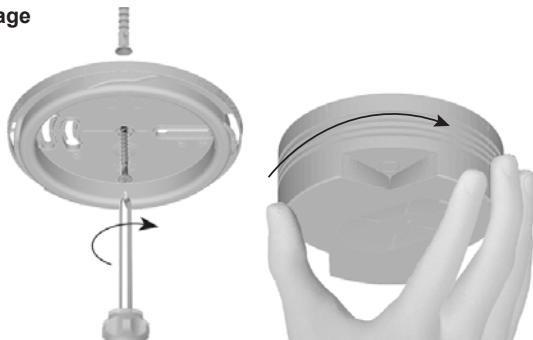
Allgemeine Hinweise zur Montage



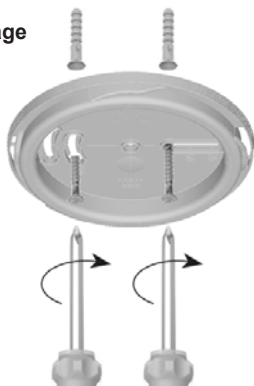
Für eine sichere und dauerhafte Verbindung empfiehlt QUNDIS die Montage mittels Dübeln und Schrauben.

- » Sobald der Rauchwarnmelder in den Sockel eingerastet ist, startet er automatisch und führt einen Selbsttest durch.
- » Wenn der Rauchwarnmelder aus dem Sockel entfernt wird, wechselt er nach 1 Minute in den Demontagezustand. Bleibt der Rauchwarnmelder länger als 14 Tage in diesem Zustand, geht er in einen Fehlerstatus.

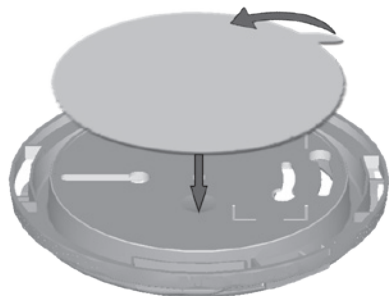
1-Loch-Montage



2-Loch-Montage



Montage mittels Klebepad

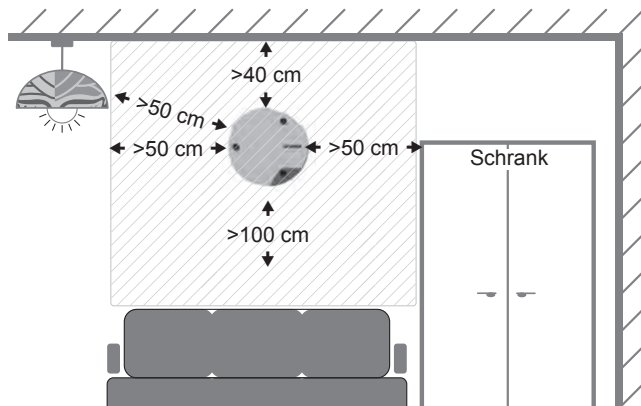



Wandmontage


Wandmontage

Falls der Rauchwarnmelder an einer Wand montiert ist:

- Die schraffierte Fläche (siehe unten) muss frei bleiben.
- Der Raum muss im Umkreis von mind. 50 cm um den Rauchwarnmelder herum und in den Raum hinein frei bleiben.
- Ausnahme: Der Abstand zur Decke muss mind. 40 cm betragen. Die Abweichung der automatischen Umfelderkennung in diesem Falle mit einem Druck auf die Benutzertaste quittieren.



 Der Rauchwarnmelder darf nicht abgeklebt, nicht verdeckt, nicht verschmutzt, nicht überstrichen und keinem starkem Staub ausgesetzt werden!

 Der Rauchwarnmelder darf für maximal 14 Tage demontiert sein. Stellen Sie nach Beendigung der Renovierungsarbeiten schnellstmöglich wieder die Funktionsbereitschaft des Rauchwarnmelders her. Bei längerer Demontage ist ein Wartungseinsatz erforderlich, der kostenpflichtig sein kann.

Bevor Sie mit den Renovierungsarbeiten beginnen, demontieren Sie den Rauchwarnmelder wie folgt:

1. Drehen Sie das Gehäuse des Rauchwarnmelders mit der Hand gegen den Uhrzeigersinn.
2. Ziehen Sie das Gehäuse von der Montageplatte nach unten ab.
3. Markieren Sie die Rückseite des Rauchwarnmelders mit der Raumbezeichnung, damit Sie den Rauchwarnmelder nach der Renovierung wieder korrekt montieren können.

 Wenn der Rauchmelder eine Demontage erkannt hat, blinkt die rote LED 2x alle 30 Sekunden.

Nach der Renovierung:

1. Montieren Sie den Rauchwarnmelder wieder am selben Platz im selben Raum.
2. Stecken Sie den Rauchwarnmelder mit einer leichten Drehung gegen den Uhrzeigersinn auf die Montageplatte.
3. Drehen Sie den Rauchwarnmelder ohne übermäßigen Kraftaufwand im Uhrzeigersinn, bis er einrastet.

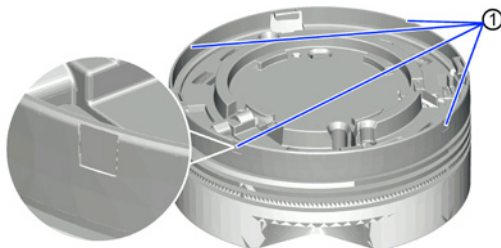
Nach der Montage kehrt das Gerät automatisch wieder in den Normalbetrieb zurück. Überprüfen Sie die Funktionsbereitschaft des Rauchwarnmelders, siehe Kapitel „Überprüfung des Rauchwarnmelders“.

Entnahmeschutz bei 2-Loch-Montageplatte

Die Montageplatte für 2-Loch-Montage enthält eine Sperre, um den Rauchwarnmelder gegen die Entnahme durch Unbefugte zu schützen.

Um die Sperre zu verwenden:

1. Öffnen Sie die dafür vorgesehenen Stellen durch Entfernen der Stege am Rauchwarnmelder-Gehäuse, siehe ①.



- ▶ Beim Montieren des Rauchwarnmelders rastet die Sperre ② der Montageplatte in eine Öffnung ein.



Um die Sperre zu lösen:

1. Drücken Sie mit einem Schraubenzieher o.ä. die Sperre durch die Öffnung zurück.

- ▶ Die Position der Sperre wird durch die Markierung ③ angezeigt.
2. Drehen Sie den Rauchwarnmelder gegen den Uhrzeigersinn von der Montageplatte ab.



Jeder Verbraucher ist zur Rückgabe aller Elektro- und Elektronikgeräte über die kommunalen Sammelstellen gesetzlich verpflichtet.

Sie leisten damit einen wesentlichen Beitrag zum Umweltschutz!

Die Entsorgung über den Hausmüll ist untersagt.

Die Kosten für die Entsorgung sind durch das Abführen der EAR-Gebühr für Sie übernommen worden.

Die Batterie ist fest in den Melder eingebaut und dürfen, wie auch andere Komponenten, nicht ausgetauscht oder ausgebaut werden. Bei Zuwiderhandlung geht die Gewährleistung verloren.

Qualität und Umwelt

Die Herstellung dieser Rauchwarnmelder erfolgt unter Einhaltung der Qualitäts- und Umweltmanagementstandards nach DIN EN ISO 9001 und DIN EN ISO 14001.

Er erfüllt die gesetzlichen RoHS-Anforderungen und ist frei von allen verbotenen Stoffen.

Störung des Rauchwarnmelders

Signalisierung einer Störung

Abhängig vom Fehler wird die Störung am Gerät akustisch und optisch oder nur optisch signalisiert.

| Fehler / Status | Signalisierung akustisch | Signalisierung optisch | Bemerkung |
|---|---|------------------------|---------------------------------|
| Rauchalarm | lauter Alarmton, 1 sek an / 1 sek aus | 1x blinken in 2 sek | Alarm bis keine Rauch-Erkennung |
| Fehler Batterie | reduzierter Signalton, 3x alle 5 sek | 1x blinken in 5 sek | min. 30 Tage Restlebensdauer |
| Fehler Hardware (z. B. Rauchkammer, Raucheintrittsöffnung) | reduzierter Signalton, 3x alle 5 sek | 1x blinken in 5 sek | |
| Fehler zu lange demontiert | nein | 2x blinken in 30 sek | nach 14 Tagen |
| Fehler Umfeldverletzung | nein | 2x blinken in 30 sek | nach 30 Tagen |
| Test Alarm, Benutzertaste gedrückt < 10 sek | reduzierter Signalton, 1 sek an / 1 sek aus | 1x blinken in 2 sek | so lange Benutzertaste gedrückt |
| Test Alarm, Benutzertaste gedrückt > 10 sek | lauter Alarmton, 1 sek an / 1 sek aus | 1x blinken in 2 sek | so lange Benutzertaste gedrückt |
| Selbsttest i. O. | reduzierter Signalton, 4 Sequenzen 2 kurzer Töne in 1 sek | | |
| Selbsttest n. i. O. | reduzierter Signalton einer endlosen Sequenz 2 kurzer Töne in 1 sek bis quittiert (Benutzertaste drücken) | | |

Maßnahmen bei einer Störung



Versuchen Sie nicht, defekte Rauchwarnmelder zu reparieren!
Es gibt keine auszuwechselnden Teile (z. B. Batterie).

- Bei Störungen oder Beschädigungen des Rauchwarnmelders muss das Gerät so schnell wie möglich ausgetauscht werden. Wenden Sie sich umgehend an die Person, die für die Wartung des Rauchwarnmelders zuständig ist.
- Halten Sie aus Sicherheitsgründen bis zum Austausch defekter Rauchwarnmelder die Türen zu Räumen mit funktionsfähigen Rauchwarnmeldern offen.

Deaktivieren des akustischen Störungssignals

- Drücken Sie die Benutzertaste, bis ein kurzer Signalton ertönt.
 - Die rote Leuchtdiode blinkt 1x alle 5 Sekunden.



Nach dreimaliger Deaktivierung des akustischen Störungssignals für je 3 Tage ist eine Deaktivierung nur noch je für 1 Tag möglich.

Table of content

English

| | |
|---|----|
| Behaviour in case of fire..... | 22 |
| Safety notices and general information..... | 23 |
| Device components | 24 |
| Operating principle and false alarm | 25 |
| Environment monitoring | 26 |
| Checking the smoke detector..... | 28 |
| Project | 29 |
| Installation | 30 |
| Wall installation | 33 |
| Notes for renovation work | 34 |
| Removal protection for 1-hole mounting plate..... | 35 |
| Removal protection for 2-hole mounting plate..... | 36 |
| Disposal information..... | 37 |
| Smoke detector malfunction..... | 38 |

1. Save people

- › Warn your roommates.
- › Leave the room/building immediately and close all doors on your way out to prevent rapid spread of smoke and fire.
- › If there is thick smoke, stay close to the ground.
- › Check whether all persons have left the room/building.
- › If for any reason you cannot leave the room/building, close all doors, seal all cracks and slots and draw attention to yourself at the window.



2. Call fire brigade (112)

- › Do not call the fire brigade¹⁾ until you are safe.



3. Extinguish fire

- › Only fight the fire yourself if you are not putting yourself in danger.



¹⁾ QUNDIS is not liable for expenses and costs which may arise through the alerting of an aiding body, such as a security guard or fire brigade.

Safety notices and general information

Safety notices

Smoke alarms are used to warn people at an early stage of smoke, so that they can react appropriately to the hazardous event. Smoke alarms can neither prevent nor extinguish fires.

This smoke detector reacts early and reliably to smouldering fires and open fires with smoke development. If the smoke detector detects smoke, it signals this acoustically with a loud alarm tone and at the same time visually in the form of a flashing red display.

Make sure that sufficient numbers of smoke alarms are used. This is the only way to achieve maximum safety (see „Project planning“).

The smoke detector must not be painted over and the smoke entry openings must not be masked.

Correct installation of the smoke detector and compliance with the maintenance and care instructions are required for proper operation of the smoke detector.

General information

QUNDIS recommends planning, installation, commissioning and maintenance in accordance with the DIN 14676.

The Q smoke 5.5R is an optical smoke alarm (RWM) for the protection of persons.

In the event of fire, deadly smoke spreads quickly and often unnoticed throughout the home. The smoke alarm gives an early warning of the deadly fumes.

Please read these installation instructions completely before installing and commissioning the smoke alarm device and keep them in a safe place.



| | |
|---|---|
| ① | Mounting plate 2-hole mounting (included) |
| ② | Slotted holes for 2-hole mounting |
| ③ | Smoke alarm (incl. built-in battery) |
| ④ | Smoke entry openings (light guides) |
| ⑤ | Ultrasound sensor |
| ⑥ | Sound exit opening |
| ⑦ | User button (entire cover) with LED |

Operating principle and false alarm

Standard operation: In normal operation, no operation of the smoke detector is necessary:

- › User button: No operation required
- › Red LED: Not lit

Alert: If smoke develops in the room air, the unit emits a loud alarm tone:

- › Alarm tone: Triggers a loud warning tone (1 second on, 1 second off)
- › Red LED: flashes (1 second on, 1 second off)

Acknowledgement: To turn off the alarm for 15 minutes, even if it is false or deceptive:

- › Alarm tone: Press the user button until the loud alarm tone stops.
- › Red LED: Still flashing every 2 seconds (1 second on, 1 second off)

i The smoke alarm does not trigger an alarm during the 15-minute acknowledgement period. After 15 minutes, the smoke alarm returns to normal operation if no smoke is detected.

False alarms often have the following causes:

- › Dust from construction measures or cleaning work
- › Sawing and grinding work
- › Steam
- › Cooking fumes
- › Temperature fluctuations (= condensation of humidity)
- › Welding and cutting work
- › Soldering and other hot work

To avoid deceptive alarms and soiling of the smoke detector, observe the information in the chapter „Notes for renovation work“.

Plan activities that can trigger a fake alarm. You can avoid a deceptive alarm by muting the alarm in advance. To do this, press the user button, see „Functioning“/“Acknowledge“

Functional Principle

The smoke alarm has 3 ultrasonic sensors. The functional principle is similar to a car parking aid. The sensors emit ultrasonic waves. These ultrasonic waves are reflected by objects around the detector. The reflections are received and evaluated by the detector. The distance between the object and the detector is calculated by evaluating the time between emitting the ultrasonic waves and receiving the reflections. If this distance is less than 50 cm, early smoke detection is no longer ensured. In this case, the environment monitoring is activated.

In addition to the environment, the smoke entry opening is also monitored. This is achieved with the aid of a light guide. This light guide forms the smoke entry opening. For monitoring, infrared light is sent through the light guide and the signal strength at the end of the light guide is measured. If the smoke entry opening is blocked and no early smoke detection is ensured, this causes a measurable signal reduction at the end of the light guide. In this case, environmental monitoring is also activated.

Finally, this device consists of a smoke alarm detector and a radio interface for transmitting the smoke alarm device states. The smoke alarm functions are not influenced by the radio interface.

Signaling of environmental monitoring

This signals the response of the environment monitoring:

- 】 optical: red LED flashes twice every 30 seconds
- 】 acoustic:
 - 】 Environment monitoring Ultrasound: no acoustic signaling
 - 】 Environment monitoring Smoke entry opening: Signal tone with reduced volume 3x every 5 minutes

Environment monitoring

Measures to be taken when environmental monitoring is triggered

Correct the cause as quickly as possible.

Common causes include objects in the vicinity of the smoke detector (e.g. lamps, open lines, room dividers, very high cupboards/shelves). The minimum distance to objects must be 50 cm, measured from the outer edge of the smoke detector. In very narrow rooms, e.g. in corridors, a smaller minimum distance can also be set during installation by service personnel in the smoke alarm device. Further causes of malfunctions are painting over, masking or covering up the smoke detector.

Deactivate environment monitoring

To turn off the environment monitoring beep for 3 days:

1. Press the user button until a short beep sounds.

The red LED flashes twice every 30 seconds or once every 5 seconds.



After three deactivations of the environment monitoring for 3 days each, deactivation is only possible for 1 day each.

Test realization

In principle, the smoke detector checks itself and its environment. However, we recommend carrying out a functional test yourself at least once a year. In addition, no maintenance of the smoke detector is required.



Do not use an open flame or smoke to test the smoke detector!

To test that the smoke detector is ready for operation, press the user button until the signal tone sounds.

- ▶ The beep lasts 1 second and has a reduced volume.
- ▶ The optical signal is given by the red LED, lights up for 1 second.

If no signal tone sounds when the user button is pressed, the smoke alarm device is defective. In this case, contact the person responsible for the maintenance of the smoke detector as soon as possible.



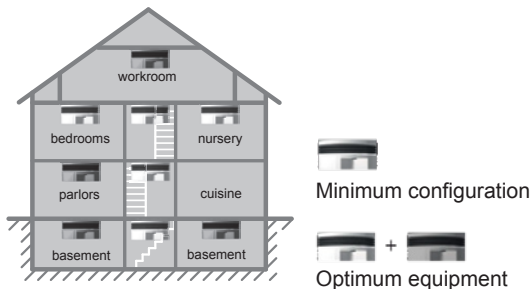
After the test, the detector goes into the alarm mute mode for 15 minutes. During this time, the smoke detector does not trigger an alarm. After 15 minutes, the smoke detector automatically returns to normal operation.

Project

For the minimum equipment, install at least one smoke alarm in each bedroom, children's room and in the corridors.

In many federal states the equipment with smoke detectors in these rooms and the escape route is already required by law. Further information on the legal requirements can be found at www.qundis.de.

For optimum equipment, install at least one smoke alarm in all rooms and corridors. Mount the smoke alarms in such a way that fire smoke can reach the detector unhindered, allowing early detection. Optimum equipment is always recommended. This ensures comprehensive protection even after a room conversion that is not displayed.

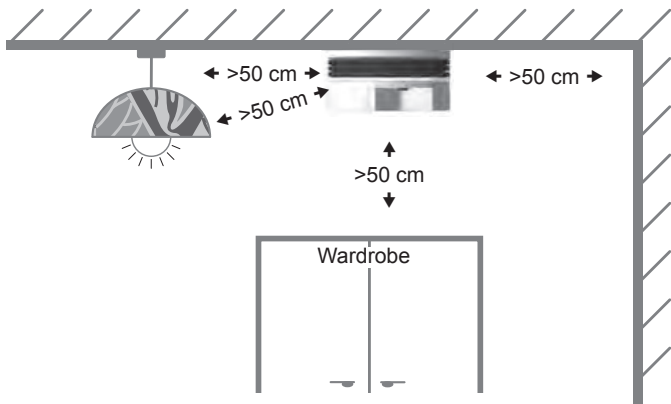


Note that living rooms are often also used as bedrooms and should be monitored with smoke alarms.

General installation instructions

- 】 Fire smoke must be able to reach the smoke detector unhindered. This is particularly important for conversions and installations in your home.
- 】 With ceiling-high furnishings, each part of the room should be equipped with a smoke alarm.
- 】 If the room use changes (e.g. living room becomes bedroom), the position of an already installed smoke detector must be checked for compliance with the regulations and adjusted if necessary.
- 】 This also applies if sound propagation is impeded, for example, by large room dividers or sound-absorbing materials.
- 】 Should it be necessary to change the installation site, please contact your landlord or your property management.
- 】 The smoke alarm device may only be installed by a specialist. The installation site is determined by the fitter in accordance with the valid regulations.
- 】 Do not disassemble or move the smoke alarm device independently.
- 】 The distance between lamps, open lines, room dividers, walls, underlay projections, ceiling beams, room corners etc. must be at least 50 cm. Note this when you make changes to your setup. In cramped conditions, for example in the corridor, the value for environmental monitoring may be reduced!

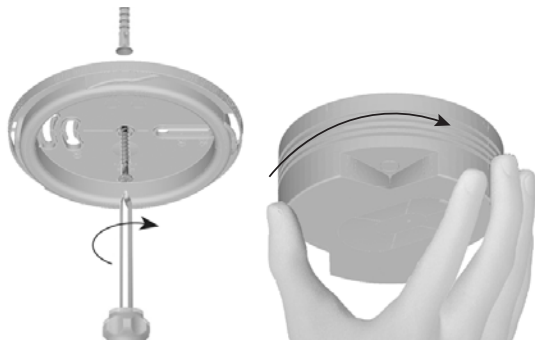
General installation instructions



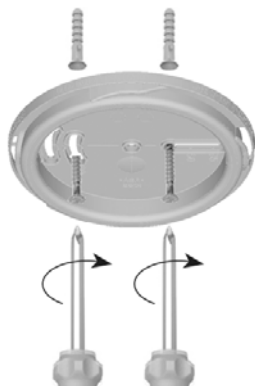
For a secure and durable connection, QUNDIS recommends installation using dowels and screws.

- As soon as the smoke alarm has snapped into the base, it starts automatically and carries out a self-test.
- If the smoke alarm device is removed from the base, it switches to the disassembly state after 1 minute. If the smoke alarm remains in this state for more than 14 days, it goes into an error status.

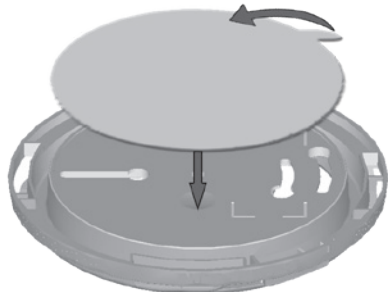
1-hole installation by means of dowels and screws



2-hole installation by means of dowels and screws



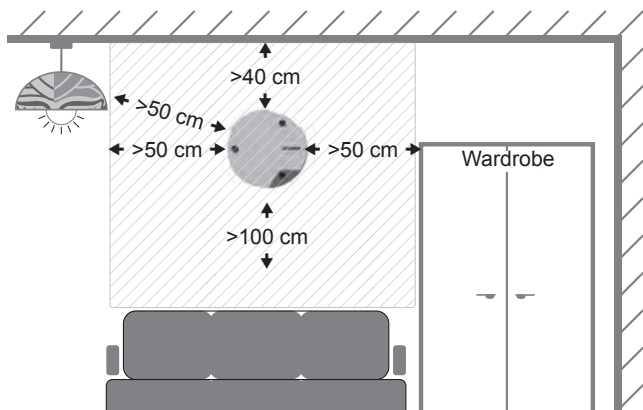
Mounting with adhesive pad

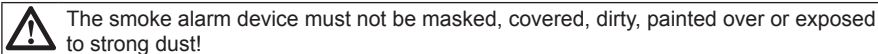


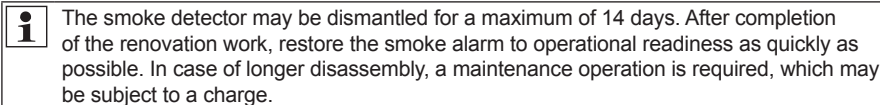
Wall installation

If the smoke detector is mounted on a wall:

- ▶ The hatched area (see below) must remain free.
- ▶ The room must remain free within a radius of at least 50 cm around and into the room.
- ▶ Exception: The distance to the ceiling must be at least 40 cm. In this case, confirm the deviation of the automatic environment detection by pressing the control button.

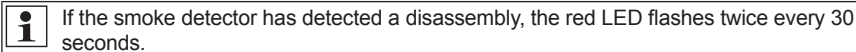


 The smoke alarm device must not be masked, covered, dirty, painted over or exposed to strong dust!

 The smoke detector may be dismantled for a maximum of 14 days. After completion of the renovation work, restore the smoke alarm to operational readiness as quickly as possible. In case of longer disassembly, a maintenance operation is required, which may be subject to a charge.

Before starting the renovation work, dismantle the smoke alarm device as follows:

1. Turn the smoke detector housing anticlockwise by hand.
2. Remove the housing from the mounting plate downwards.
3. Mark the back of the smoke alarm with the room designation so that you can correctly reassemble the smoke alarm after the renovation.

 If the smoke detector has detected a disassembly, the red LED flashes twice every 30 seconds.

After the renovation:

1. Reinstall the smoke detector in the same place in the same room.
2. Place the smoke alarm device on the mounting plate with a slight counterclockwise rotation.
3. Turn the smoke detector clockwise without excessive force until it engages.

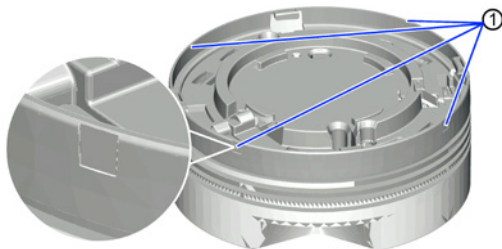
After installation, the device automatically returns to normal operation. Check that the smoke alarm device is ready for operation, see „Checking the smoke alarm device“.

Removal protection for 2-hole mounting plate

The mounting plate for 2-hole mounting contains a lock to protect the smoke alarm device against unauthorised removal.

To use the lock:

1. Open the intended positions by removing the webs on the smoke detector housing, see ①.



- » When installing the smoke alarm device, the lock ② of the mounting plate engages in an opening.



To release the lock:

1. Push the lock back through the opening with a screwdriver or similar.

- » The position of the lock is indicated by the mark ③.
2. Turn the smoke detector counterclockwise off the mounting plate.



Every consumer is legally obliged to return all electrical and electronic equipment via the municipal collection points.

They thus make a significant contribution to environmental protection!

Disposal via household waste is prohibited.

The costs for disposal have been paid for you by paying the EAR fee.

The battery is permanently installed in the detector and, like other components, must not be replaced or removed. Failure to do so will void the warranty.

Quality and environment

These smoke alarms are manufactured in compliance with the quality and environmental management standards DIN EN ISO 9001 and DIN EN ISO 14001.

It meets the legal RoHS requirements and is free of all prohibited substances.

Smoke detector malfunction

Signaling of a malfunction

Depending on the malfunction, the fault is signalled acoustically and optically or only optically on the device.

| Error / Status | Acoustic signalling | Optical signalling | Remark |
|--|---|---------------------------|--|
| Smoke alarm | Loud alarm tone, 1 sec on / 1 sec off | 1x flashing in 2 sec | Alarm until no smoke detection |
| Error Battery | Reduced signal tone, 3x every 5 sec | 1x flashing in 5 sec | Min. 30 days remaining service life |
| Error hardware (e.g. smoke chamber, smoke entry opening) | Reduced signal tone, 3x every 5 sec | 1x flashing in 5 sec | |
| Error disassembled too long | No | 2x flashing in 30 sec | After 14 days |
| Error environment monitoring | No | 2x flashing in 30 sec | After 30 days |
| Test alarm, user button pressed < 10 sec | Reduced signal tone, 1 sec on / 1 sec off | 1x flashing in 2 sec | As long as user button is pressed |
| Test alarm, user button pressed > 10 sec | Loud alarm tone, 1 sec on / 1 sec off | 1x flashing in 2 sec | As long as user button is pressed |
| Self-test ok | Reduced beep, 4 sequences, 2 short beeps in 1 sec | | |
| Self-test not ok | Reduced signal tone of an endless sequence, 2 short tones in 1 sec until acknowledged (press user button) | | |

Measures to be taken in the event of a malfunction



Do not attempt to repair defective smoke alarms!
There are no parts to replace (e.g. battery).

- ▶ In the event of malfunctions or damage to the smoke detector, the device must be replaced as quickly as possible. Immediately contact the person responsible for the maintenance of the smoke detector.
- ▶ For safety reasons, keep the doors to rooms with functioning smoke alarms open until defective smoke alarms are replaced.

Deactivating the acoustic interference signal

1. Press the user button until a short beep sounds.
 - ▶ The red LED flashes 1x every 5 seconds.



After three deactivations of the acoustic disturbance signal for 3 days each, deactivation is only possible for 1 day each.

Weiterführende Informationen zu unseren Rauchwarnmeldern, wie z. B. FAQs, Produktinformationen, technische Datenblätter und Bedienungsanleitungen finden Sie auf www.qundis.de

Further information on our smoke detectors, such as FAQ's, product information, technical data sheets and operating instructions can be found at www.qundis.de

ATRAL-SECAL GmbH, Schlangerbader Str. 40, 65344 Eltville-Martinsthal

QUNDIS GmbH

Sonnentor 2

99098 Erfurt

Tel. 03 61/26 280-0

Fax 03 61/26 280-175

www.qundis.de

Q smoke 5.5R

Kurzanleitung (DE)

Short instruction (EN)

Dokument-Nr.: FOM5 00AM DE0 S55R2 / 6LE004212C

Ausgabedatum: 19.11.2018

Ausgabestand: V2.00